

## Salamandre

### Salamandra elettrica da 760 mm, apertura frontale

ARTICOLO N° \_\_\_\_\_

MODELLO N° \_\_\_\_\_

NOME \_\_\_\_\_

SIS # \_\_\_\_\_

AIA # \_\_\_\_\_

**283017 (E0UUBEBOMOA)**

Salamandra elettrica da 759 mm, apertura frontale, con griglia regolabile, adatta per GN 1/1 - 230 V

**283016 (E0UUBDBOMOA)**

Salamandra elettrica da 759 mm, apertura frontale, con griglia regolabile, adatta per GN 1/1 - 400 V

## Descrizione

### Articolo N° \_\_\_\_\_

Costruita in acciaio inox AISI 430. Può essere installata a muro con apposite staffe (optional). Apertura frontale. Pannelli laterale e posteriore rimovibili per utilizzare l'apparecchiatura su tre lati. Zone di riscaldamento indipendente controllate attraverso una manopola.

Griglia regolabile su 6 posizioni.

Griglia di cottura in acciaio cromato e bacinella di raccolta grassi in acciaio inox, estraibili.

## Caratteristiche e benefici

- 2 zone di cottura indipendenti gestite da 2 manopole.
- L'unità viene riscaldata attraverso resistenze corazzate in incoloy.
- Dimensioni piastra di cottura: 575x400 mm adatta per GN 1/1.
- L' altezza della griglia può essere regolata su 6 diversi livelli.
- Controllo della temperatura attraverso un regolatore di energia
- I pannelli frontali aperti, laterali e posteriori possono essere rimossi.

## Costruzione

- Costruita interamente in acciaio inox AISI 430.
- Vaschetta raccogli gocce in acciaio inox estraibile.
- Griglia in acciaio cromato con arresto di sicurezza per evitare cadute accidentali.
- La versione da tavolo può essere montata a parete con accessorio opzionale dedicato.
- 4 piedini in gomma.

## Accessori opzionali

- Staffe di supporto per installazione a parete di salamandre con apertura frontale

PNC 283036 

Approvazione: \_\_\_\_\_

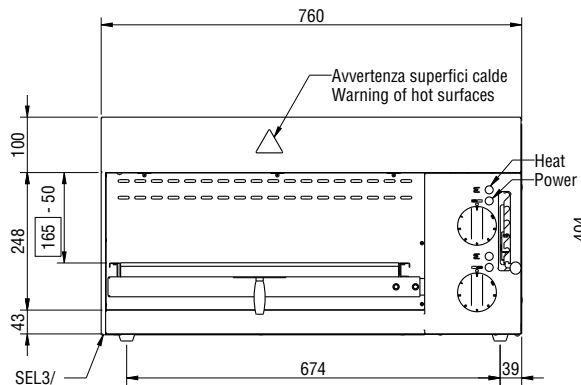
### Elettrico

|                                     |                          |
|-------------------------------------|--------------------------|
| <b>Tensione di alimentazione:</b>   |                          |
| 283017 (E0UUBEBOMOA)                | 220-240 V/1 ph/50/60 Hz  |
| 283016 (E0UUBDBOMOA)                | 380/415 V/3N ph/50/60 Hz |
| <b>Potenza installata max:</b> 4 kW |                          |

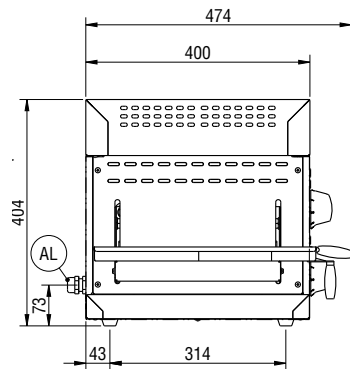
### Informazioni chiave

|  |        |
|--|--------|
| <b>Dimensioni esterne, larghezza:</b>  | 759 mm |
| <b>Dimensioni esterne, profondità:</b> | 484 mm |
| <b>Dimensioni esterne, altezza:</b>    | 404 mm |
| <b>Peso netto:</b>                     | 32 kg  |
| <b>N° livelli griglia</b>              | 6      |

Fronte

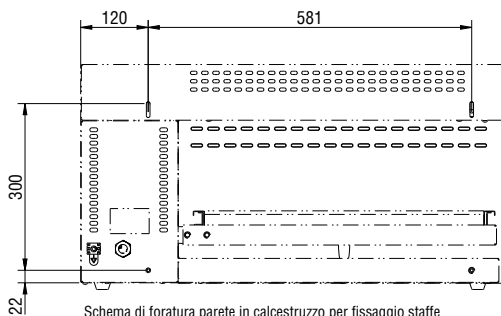


Lato



El = Connessione elettrica

Lato posteriore



Schema di foratura parete in calcestruzzo per fissaggio staffe  
 Diagram for drilling cement walls for the fastening of brackets  
 Schema für Betonwandbohrungen zur Befestigung der Wandhalterungen  
 Schéma de perçage de la paroi en béton pour fixer les étriers  
 Esquema de perforación de la pared de hormigón para fijación soportes